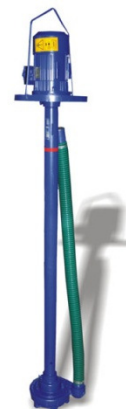


## Pompy do fekalii (PFA)

Pompy typu PFA, są zanurzeniowymi, jednostopniowymi pompami wirowymi z wirnikiem odśrodkowym jednostronnie otwartym. Pompy te są przeznaczone do pompowania wody, cieczy zanieczyszczonych, fekalii, gnojowicy i innych cieczy, których gęstość nie przekracza 1100 kg/m<sup>3</sup>, lepkość 13 mm<sup>2</sup>/s, a długość wytrąceń włóknistych nie przekracza 20 mm. Pompowane cieczki mogą być o agresywności w zakresie odporności korozyjnej materiałów konstrukcyjnych użytych do budowy agregatu.



Pompy typu PFA znajdują zastosowanie w:

- w oczyszczalniach ścieków jako agregaty pomocnicze,
- ogrodnictwie,
- gospodarstwach rolnych,
- opróżnianiu przydomowych szamb,
- zagospodarowaniu wody deszczowej,
- w odwadnianiu zalanych obiektów,
- opróżnianiu basenów lub zbiorników..

### Cechy:

- nowoczesne rozwiązania konstrukcyjne,
- gwarantowana wieloletnia niezawodna praca i łatwy dostęp do części zamiennych,
- stały nadzór techniczny oraz gwarancyjna i pogwarancyjna obsługa serwisowa,
- niskie koszty zakupu i eksploatacji,
- realizacja indywidualnych wymagań i dostosowanie wyrobów do potrzeb klientów,
- stosunkowo duża żywotność w trudnych warunkach eksploatacyjnych.

### Konstrukcja

Agregat PFA to jednostopniowa pompa wirowa z wirnikiem odśrodkowym, jednostronnie otwartym napędzana za pośrednictwem wałka napędowego silnikiem indukcyjnym. Wałek napędowy ułożony jest ślizgowo w panewce łożyskowej osadzonej w korpusie pompy. Wałek napędowy osłonięty jest rurą osłonowo-dystansową, stanowiącą element łączący korpus pompy z korpusem łącznikowym silnika. Korpus pompy zamknięty jest pokrywą wlotową będącą jednocześnie podstawą, na której można ustawić pompę na dnie zbiornika. Do kołnierza zbiornika silnika przykręcony jest uchwyt z wieszakiem przeznaczony do mocowania agregatu w otworze zbiornika, oraz stanowiący zabezpieczenie silnika przed uszkodzeniami mechanicznymi w przypadku magazynowania agregatu jak i jego transportu.

## Parametry techniczne

wydajność	do 39 m <sup>3</sup> /h
wysokość podnoszenia	do 9,2 m
głębokość zanurzenia	do 1,3 m
temperatura pompowanej cieczy	do 40 °C
gęstość pompowanej cieczy	do 1100 kg/m <sup>3</sup>
masa	26,2 kg
moc silnika	0,55 ÷ 1,5 kW
prędkość obrotowa	1420 obr/min

## Dane techniczne z podziałem na poszczególne typy

Typ pompy		PFA.2		PFA.3		PFA.4		PFA.5	
wydajność: - znamionowa - zakres pracy	m <sup>3</sup> /h	10 3 ÷ 21		16 6 ÷ 27		22 9 ÷ 33		25 12 ÷ 39	
wysokość podnoszenia: - znamionowa - zakres pracy	m	4,6 5,9 ÷ 1,4		4,9 6,7 ÷ 1,8		5,4 8,0 ÷ 2,0		6,5 9,2 ÷ 1,9	
moc silnika	kW	0,55		0,75		1,10		1,50	
prędkość obrotowa	min <sup>-1</sup>	1450		1450		1450		1450	
napięcie zasilania	V	400	230	400	230	400	230	400	230
zakres pracy włącznika przeciążeniowego M611	A	1,0÷ 1,6	2,5÷ 4,0	1,6÷ 2,5	4,0÷ 6,3	2,5÷ 4,0	6,3÷ 10,0	4,0÷ 6,3	10,0÷ 16,0
nadstawa włącznika M611	A	In (znamionowy prąd silnika)							
prąd wkładki bezpiecznika o działaniu zwrotnym	A	3x10	1x25	3x16	1x25	3x25	1x50	3x25	1x50
max. średnica zanieczyszczenia	mm	15		18		20		22	
średnica wirnika	mm	140		150		160		170	
średnica przewodu tłocznego	mm	50		50		50		50	
masa agregatu	kg	39	42	41	44	46	50	50	53

## Struktura oznaczenia wyrobu

P F A 1 0 1 1 1 0 1 2 7 0 0 5 1

a a a b c c d e e<sub>1</sub> e<sub>1</sub> e<sub>2</sub> h i i i k

- a a a - typ pompy (trzyznakowy)
- b - typowielkość pompy
- c c - typowymiar pompy
- d - wykonanie materiałowe pompy wg punktu WYKONANIE MATERIAŁOWE
- e e<sub>1</sub> e<sub>1</sub> e<sub>2</sub> - wykonanie konstrukcyjne pompy wg punktu WYKONANIE KONSTRUKCYJNE
- h - kompletność dostaw wg punktu KOMPLETNOŚĆ DOSTAW
- i i i - dobór agregatu, zakodowany wg wewnętrznych dokumentów producenta
- k - kosmetyka wyrobu wg punktu KOSMETYKA (powłoki ochronne)

## Materiały stosowane w pompach PFA

Pompy PFA produkowane są w jednym wykonaniu materiałowym

Części pompy	Wykonanie materiałowe d=1
Korpus pompy	żeliwo szare
Wirnik	żeliwo szare
Pokrywa zamykająca	żeliwo szare
Korpus łożyskowy silnika	żeliwo szare
Wał napędowy	stal nierdzewna
Łożysko ślizgowe	e = 1 stal / guma
	e = 2 stal / brąz
Rura osłonowo - dystansowa	stal R35
Wieszak	stal węglowa
Wąż Z50	Guma
Opaska zaciskowa AP	Stal węglowa ocynkowana
Złączka gładka	Stal węglowa
Szybkozłącze typu strażackiego	h = 7 mosiądz
	h = 8 aluminium

## Wykonanie konstrukcyjne

Wykonania konstrukcyjne oznaczone są kodem e e<sub>1</sub> e<sub>2</sub> z czego:

"e" - określa temperaturę pompowanego medium

"e<sub>1</sub>e<sub>1</sub>" - określa rodzaj wirnika

"e<sub>2</sub>" - wyposażenie dodatkowe

"e" = 1	przystosowanie do cieczy o temp. $0 < t < 40^{\circ}\text{C}$
"e" = 2	przystosowanie do cieczy o temp. $0 < t < 90^{\circ}\text{C}$
"e <sub>1</sub> e <sub>1</sub> " = 01	wirnik odśrodkowy jednostronnie otwarty
"e <sub>2</sub> " = 0	do wyposażenia
"e <sub>2</sub> " = 1	z wyposażeniem elektrycznym dla pomp wykorzystywanych dla celów rolniczych (wyłącznik M611 w obudowie G7 o IP65, wtyczką i gniazdem o IP57 oraz przewodem o długości 10 m
"e <sub>2</sub> " = 2	z wyposażeniem elektrycznym dla pomp ogólnego stosowania

### Kompletność dostaw

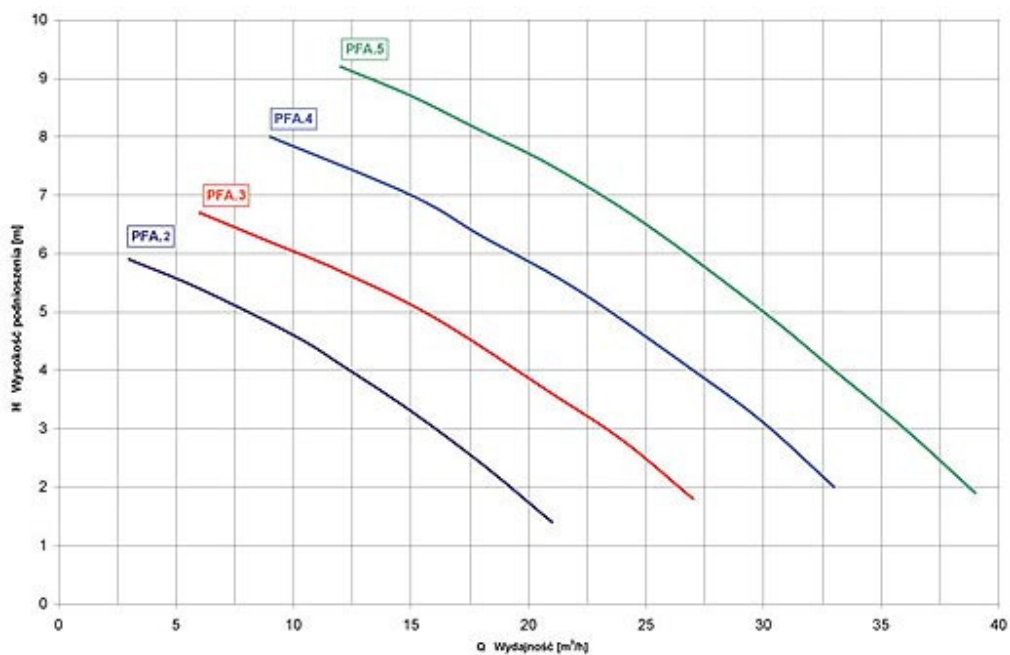
- 4 - Króciec tłoczny pompy zakończony jest łącznikiem + opaska zaciskowa AP.
- 6 - Króciec tłoczny pompy zakończony jest łącznikiem + opaska zaciskowa AP + wąż gumowy (długości 1,2 m), zakończony łącznikiem rurowym.
- 7 - Króciec tłoczny pompy zakończony jest łącznikiem + opaska zaciskowa AP + wąż gumowy (długości 1,2 m), zakończony szybkozłączem typu strażackiego (materiał szybkozłącza - mosiądz).
- 8 - Króciec tłoczny pompy zakończony jest łącznikiem + opaska zaciskowa AP + wąż gumowy (długości 1,2 m), zakończony szybkozłączem typu strażackiego (materiał szybkozłącza - aluminium).

Na specjalne życzenie klienta węże gumowe mogą być innej długości.

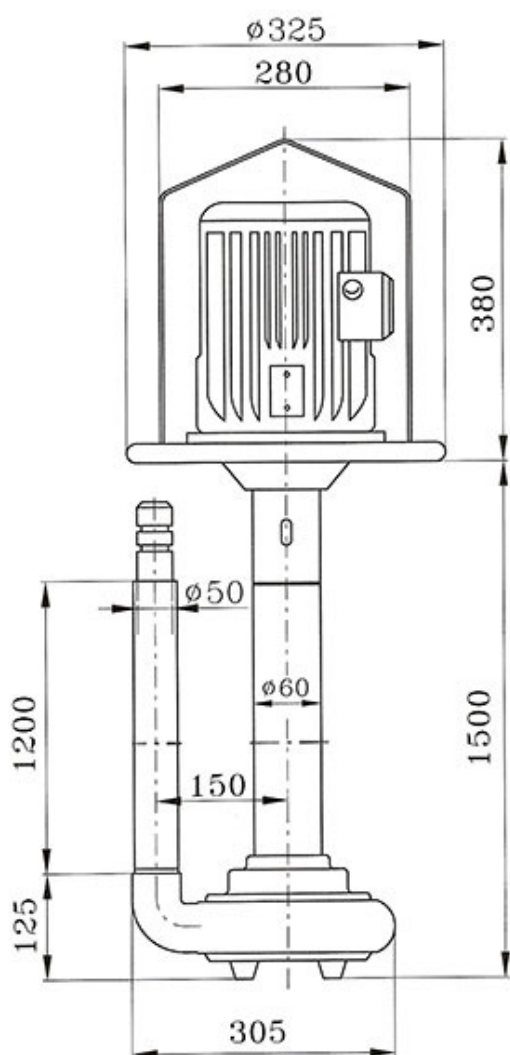
### Kosmetyka wyrobu

1. Standardowa

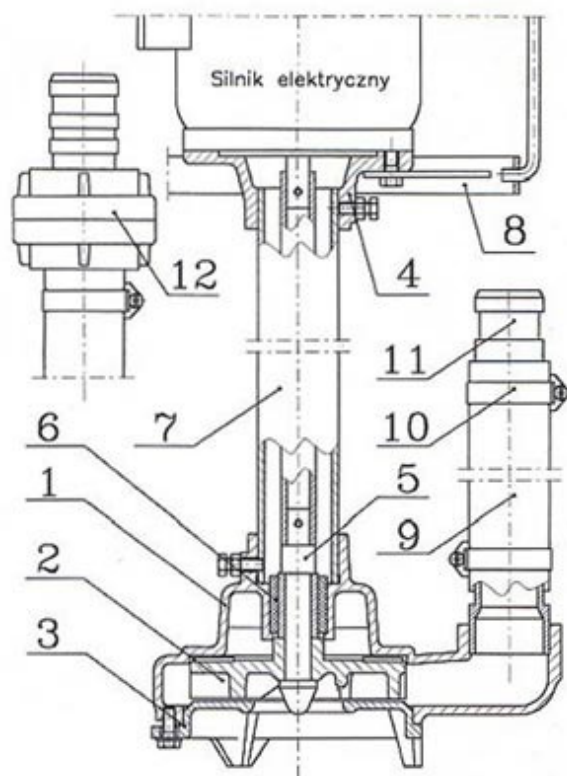
## Pole pracy pomp PFA



## Rysunek techniczny



## Przekrój pompy



1 - Korpus pompy

2 - Wirnik

3 - Pokrywa zamykająca

4 - Korpus łącznikowy silnika

5 - Wał napędowy

6 - Łożysko ślizgowe

7 - Rura osłonowo - dystansowa

8 - Wieszak

9 - Wąż Z50

10 - Opaska zaciskowa AP

11 - Złączka gładka

12 - Szybkozłącze typu strażackiego