

NOCCHI MULTINOX-A SAMOZASSYSAJĄCE WIELOSTOPNIOWE POMPY ODŚRODKOWE

SOLIDNA BUDOWA I WYTRZYMAŁOŚĆ, SAMOZASYSANIE, WYSOKA ZDOLNOŚĆ SSANIA, SPECJALNY OPATENTOWANY ZAWÓR MOSIĘŻNY DO ZAMYKANIA PODCZAS ETAPU ZALEWANIA

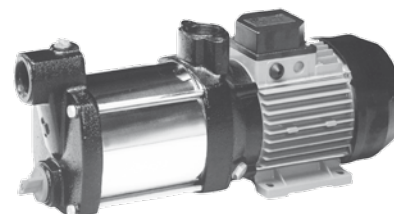
Poziome wielostopniowe pompy odśrodkowe MULTINOX-A są odpowiednie do wytwarzania znacznego ciśnienia i przepływu przy bardzo cichej pracy i przy minimalnym zużyciu energii elektrycznej.

SILNIK

- O budowie zamkniętej, chłodzony zewnętrznym wentylatorem
- Stopień ochrony IP 44
- Izolacja klasy F
- Zasilanie jednofazowe z kondensatorem pracy silnika stale aktywnym i wbudowanym zabezpieczeniem termicznym silnika
- Zasilanie trójfazowe z zabezpieczeniem zewnętrznym dostarczonym przez użytkownika
- Prędkość obrotowa 2850 obr./min.
- Przeznaczony do pracy ciągłej

ZASTOSOWANIE

- Pompowanie i dystrybucja wody w instalacjach domowych, praca ciągła lub przerywana
- Instalacje podnoszenia ciśnienia
- Instalacje myjni, nawadnianie ogrodów, fontanny

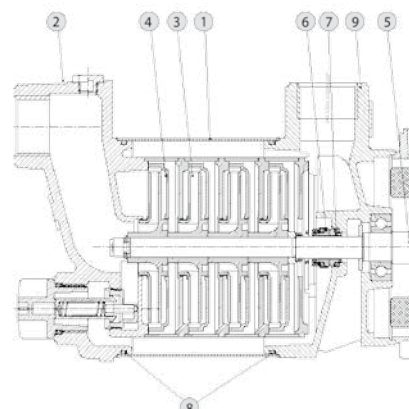


OGRANICZENIA UŻYCIA

- Rodzaj cieczy: czysta woda, bez zanieczyszczeń stałych lub powodujących ścieranie wewnętrznych części urządzenia
- Maksymalna dopuszczalna temperatura cieczy 50°C
- Maksymalna zalecana wysokość ssania wynosi 8 m z zaworem stopowym
- Maksymalne ciśnienie robocze 9 bar

ELEMENTY URZĄDZENIA

	Element	Materiał
1	Oktładzina zewnętrzna (Obudowa pompy)	X5 CrNi 1810 (AISI 304) Stal nierdzewna
2	Kotłierz po stronie ssania	EN GJL 200 (ex G20) Żeliwo
3	Wirnik	Tworzywo sztuczne z pierścieniem regulacyjnym ze stali nierdzewnej AISI 304
4	Dyfuzor	Tworzywo sztuczne
5	Walek (część tłoczna)	X5 CrNi 1810 (AISI 304) Stal nierdzewna
6	Uszczelnienie mechaniczne	Grafit
7	Cierna powierzchnia stykowa	Ceramika
8	O-ring	NBR 70 shore
9	Kotłierz po stronie tłocznej Wspornik silnika	EN GJL 200 (ex G20) Żeliwo



NOCCHI MULTINOX-A

SAMOZASSYSAJĄCE WIELOSTOPNIOWE POMPY ODŚRODKOWE

WYKRES PRACY POMPY

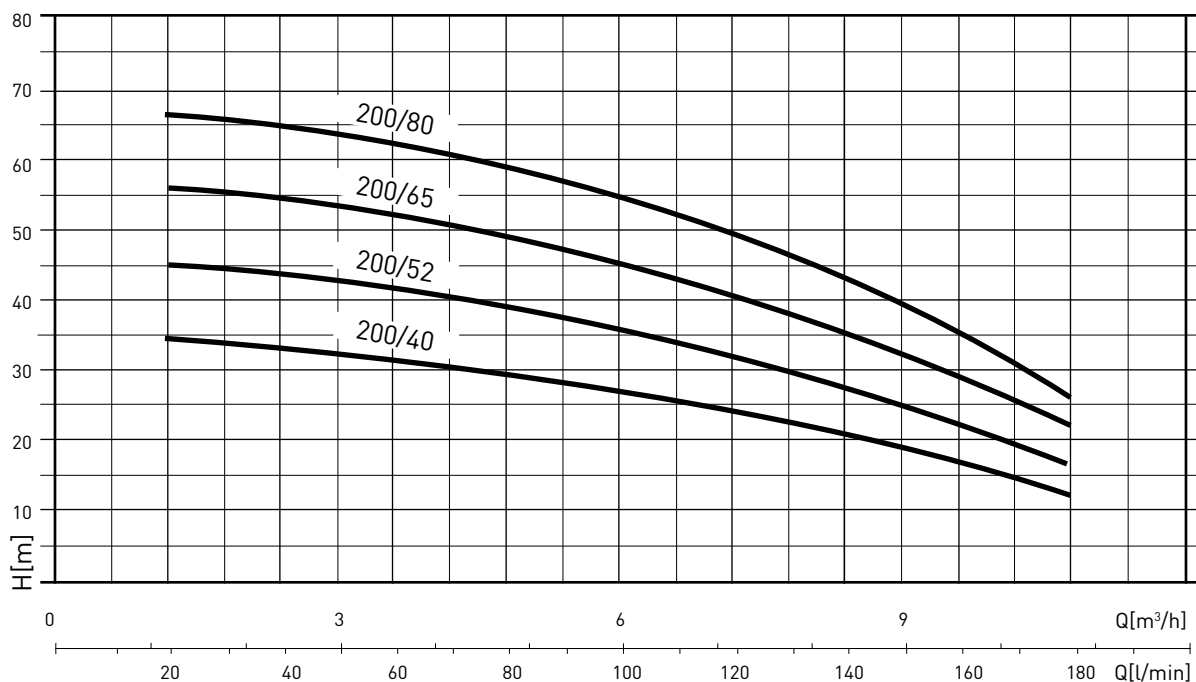


TABELA WYDAJNOŚCI POMPY

MODEL	Moc znamionowa (P2)		Zapotrż. mocy (P1)		NAPIĘCIE	I _n (A)	μF	Q	L/1'	20	60	100	140	180
	HP	kW	HP	kW						m³/h	1,2	3,6	6	8,4
MULTINOX-A 200/40 M MULTINOX-A 200/40 T	1,4	1	1,9 1,7	1,4 1,3	1 ~ 220 ÷ 400 V 3 ~ 230 ÷ 400 V	6,3 4-2,3	20	m.c.a. / m.c.w.	33,7	32,1	27,6	21,5	13,1	
MULTINOX-A 200/52 M MULTINOX-A 200/52 T	1,6	1,2	2,4 2,3	1,8 1,7	1 ~ 220 ÷ 400 V 3 ~ 230 ÷ 400 V	8,5 5,7-3,3	25		44,9	42,8	36,8	28,6	17,5	
MULTINOX-A 200/65 M MULTINOX-A 200/65 T	2	1,5	3 2,8	2,2 2,1	1 ~ 220 ÷ 400 V 3 ~ 230 ÷ 400 V	9,5 7,3-4,2	35		56,1	53,4	46	35,8	21,8	
MULTINOX-A 200/80 T	2,3	1,7	3,2	2,4	3 ~ 230 ÷ 400 V	8,3-4,8			67,3	64,1	55,2	42,9	26,2	

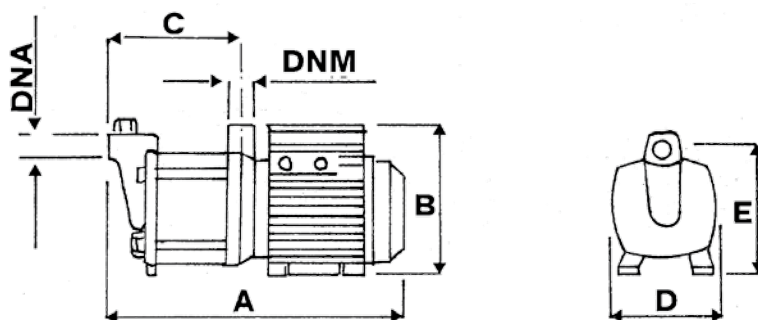


TABELA WYMIARÓW I MAS

MODEL	Wymiary mm.							Waga (Kg)
	A	B	C	D	E	DNA	DNM	
MULTINOX-A 200/40	441	200	188	155	170	1" 1/4	1" 1/4	19
MULTINOX-A 200/52	469	200	215	155	170	1" 1/4	1" 1/4	21
MULTINOX-A 200/65	497	200	243	155	170	1" 1/4	1" 1/4	23
MULTINOX-A 120/48	525	200	270	155	170	1" 1/4	1" 1/4	25