

NOCCHI ZBIORNIKI WYRÓWNAWCZE STAL NIERDZEWNA

Zbiorniki wyrównawcze NOCCHI są wykonane ze stali nierdzewnej AISI 304 i są dostępne w kilku modelach, zaprojektowanych do spełnienia wszystkich potrzeb instalacji domowych i zakładów przemysłowych.

Zastosowano nie toksyczną, wymienną przeponę dostosowaną do kontaktu ze środkami spożywczymi, w szczególności zalecaną do zastosowań w środowisku wilgotnym. Zgodnie ze standardami UE.

WERSJA POZIOMA

Membranowy zbiornik 24 litrowy z system nośnym dla pompy elektrycznej i nową stopą podparcia, zaprojektowana dla zapewnienia maksymalnej stabilności.

Obciążenie wstępne: 1,5 bar

WERSJA PIONOWA

Pojemność 8-20-24 litrów, zawiera wymienną membranę z bromobutyłu. Dostępna jest także wersja bez membrany z systemem podawania powietrza.

Obciążenie wstępne: 1,5 bar



PARAMETRY TECHNICZNE

MODEL	OPIS	Membrana	Zespół wspornika	Maks. ciśnienie robocze (bar)	Pojemność lt
VES INOX N 8	PIONOWY zbiornik wyrównawczy 8 l Ze stali nierdzewnej	Bromobutył	-	8	8
VES INOX N 20	PIONOWY zbiornik wyrównawczy 20 l ze stali nierdzewnej	Bromobutył	-	8	20
VES INOX N 24	PIONOWY zbiornik wyrównawczy 24 l Ze stali nierdzewnej	Bromobutył	-	8	24
VES INOX N 24 H	POZIOMY zbiornik wyrównawczy 24 l ze stali nierdzewnej	Bromobutył	tak	8	24
VAA 24	24 l zbiornik ze stali nierdzewnej z systemem podawania powietrza	-	-	8	24
-	System podawania powietrza z przewodem gętkim	-	-	-	-

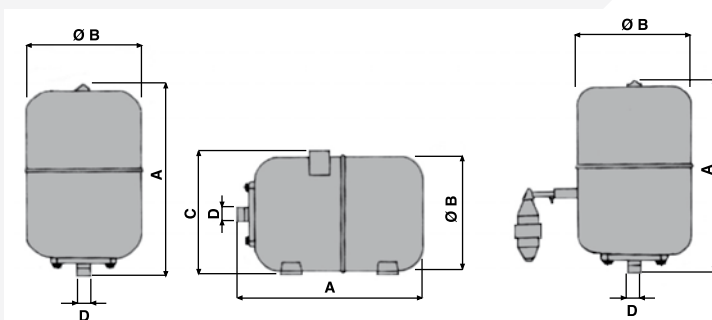


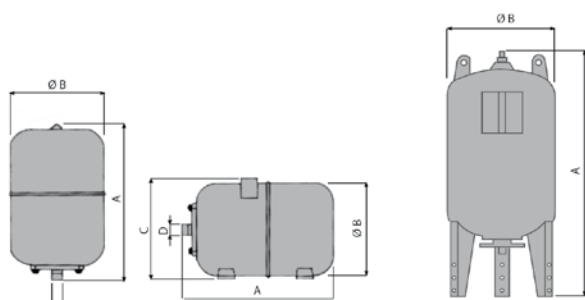
TABELA WYMIARÓW I MAS

MODEL	Wymiary mm.				Waga (Kg)
	A	Ø B	C	D	
N 8	280	226	-	1"	2,4
N 20	390	272	-	1"	3,3
N 24	430	272	-	1"	5
N 24 H	430	272	330	1"	4,2
VAA 24	430	272	443	1"	4,2

NOCCHI ZBIORNIKI WYRÓWNAWCZE ZE STALI POWLEKANEJ

PARAMETRY TECHNICZNE

MODEL	OPIS	Membrana	Zespót wspornika	Max. operating pressure (bar)	Pojemność lt
VES 2	2 litrowy zbiornik wyrównawczy	Membrana gumowa - odpowiednia do kontaktu z żywnością	-	6	2
VES 24 V	PIONOWE 24 litrowy zbiornik wyrównawczy	Membrana gumowa - odpowiednia do kontaktu z żywnością	-	6	24
VES 24 H	POZIOME 24 litrowy zbiornik wyrównawczy	Membrana gumowa - odpowiednia do kontaktu z żywnością	tak	6	24
VEC 60 V	PIONOWE 60 litrowy zbiornik wyrównawczy	Guma butylowa	tak	10	60
VEC 100 V	PIONOWE 100 litrowy zbiornik wyrównawczy	Guma butylowa	tak	10	100
VEC 200 V	PIONOWE 200 litrowy zbiornik wyrównawczy	Guma butylowa	tak	10	200
VEC 300 V	PIONOWE 300 litrowy zbiornik wyrównawczy	Guma butylowa	tak	10	300
VEC 500 V	PIONOWE 500 litrowy zbiornik wyrównawczy	Guma butylowa	tak	10	500



MODEL	Wymiary mm.				Waga (Kg)
	A	Ø B	C	D	
VES 2	175	155	-	1" M	0,950
VES 24 V	415	295	-	1" M	4,1
VES 24 H	415	-	310	1" M	4,8
VEC 60 V	845	382	-	1" M	17,5
VEC 100 V	950	450	-	1" M	19
VEC 200 V	1225	550	-	1" 1/2 M	37
VEC 300 V	1405	630	-	1" 1/2 M	54
VEC 500 V	1550	780	-	1" 1/2 M	104

Zbiornik wyrównawczy do zespótów ciśnieniowych, wykonany z powlekanej stali o pojemności od 2 do 500 l, z wymienną membraną. Kotłowiec ze stali nierdzewnej. Posiada certyfikat UE.

Obciążenie wstępne:

1,5 bar dla modeli 2 - 24 l

2,0 bar dla modeli 60 - 500 l

Zgodnie ze standardami UE.

