

NOCCHI DOMINATOR 4 PLUS

4" ELEKTRYCZNA WIELOSTOPNIOWA ZATAPIALNA POMPA WIROWA DO CZYSTEJ WODY



PODWÓJNE USZCZELNIENIE MECHANICZNE, SYSTEM ZABEZPIEZAJĄCY PRZED USZKODZENIAMI SPOWODOWANYMI PIASKIEM, WBUDOWANY ZAWÓR ZWROTNY

Pompy zatapialne DOMINATOR 4 PLUS o podwójnym uszczelnieniu mechanicznym są przystosowane do użytkowania i instalacji w tradycyjnych studniach, zbiornikach wodnych, czystych ciekach wodnych, jeziorach itp. Do zestawu dołączono 20 m linki nylonowej do podwieszania.

- Maksymalna temperatura cieczy: 40°C
- Maksymalne zanurzenie poniżej poziomu wody: 17 m.

SILNIK

- Silnik „suchy” z obudową ze stali nierdzewnej chłodzony pompowaną cieczą.
- Stopień ochrony: IP 68.
- Klasa izolacji: F.
- Zasilanie jednofazowe ze stale aktywnym kondensatorem.
- Zabezpieczenie termiczne wbudowane w uzwojenie silnika.
- Całkowicie izolowana komora przyłącza kablowego.
- Samosmarujące łożyska kulkowe.
- Prędkość obrotowa: 2850 obr./min
- Przeznaczony do pracy ciągłej.

ZASTOSOWANIE

- Pompowanie wody z tradycyjnych studni.
- Zasilanie ciśnieniowych instalacji domowych ze zbiorników wody.
- Nieduże, automatyczne systemy do nawodnień ogrodowych.
- Systemy nawadniania grawitacyjnego.

ZAKRES ZASTOSOWANIA

- Rodzaj cieczy: czysta woda bez zanieczyszczeń stałych lub cząsteczek powodujących ścieranie.

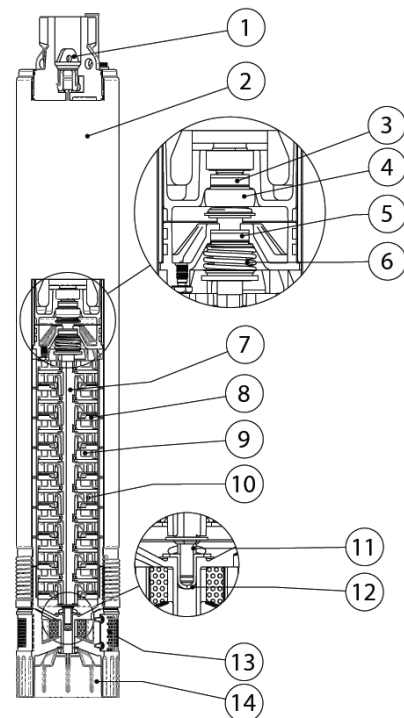
NEWS 2015
PENTAIR



ZESTAWIENIE MATERIAŁÓW

	Element	Materiał
1	Zawór zwrotny	Tworzywo termoplastyczne z wbudowanym O-ringiem z kauczuku nitylowego (NBR)
2	Obudowa pompy	Stal nierdzewna Europa: EN10088-1 X 5 CrNi 1810 (1.4301) USA: AISI 304
3	Uszczelnienie mechaniczne - komora olejowa części stacjonarnej	Tlenek glinu / NBR
4	Uszczelnienie mechaniczne - komora olejowa części obrotowej	Stal nierdzewna Europa: EN10088-1 X 5 CrNi 1810 (1.4301) USA: AISI 304 / NBR / Grafit węglowy impregnowany żywicą
5	Uszczelnienie mechaniczne - część stacjonarna	Tlenek glinu / NBR
6	Uszczelnienie mechaniczne - część obrotowa	Stal nierdzewna Europa: EN10088-1 X 2 CrNiMo 17-12-2 (1.4404) USA: AISI 316 / NBR / Grafit węglowy
7	Walek silnika	Strona mająca kontakt z wodą - Europa EN10088-1 X 8 CrNiS 18-9 (1.4305) USA: AISI 303/ Strona silnika - stal węglowa
8	Ostona dyfuzora	Poliwęglan z wkładką odporną na ścieranie ze stali nierdzewnej Europa: EN10088-1 X 5 CrNi 1810 USA: AISI 304 (1.4301)
9	Dyfuzor	Poliwęglan z wkładką ceramiczną odporną na ścieranie
10	Wimik	Żywica acetalowa
11	Tuleja	Stal nierdzewna Europa: EN10088-1 X 8 CrNiS 18-9 (1.4305) USA: AISI 303 z powłoką ceramiczną
12	Łożysko	Samosmarujące Nylatron®
13	Filtr ssący	Stal nierdzewna Europa: EN10088-1 X 6 Cr 17 (1.4016) USA: AISI 430
14	Podstawa	PPO - Noryl™ GFN 2
-	Przewód elektryczny	20 m typu H07 RN-F

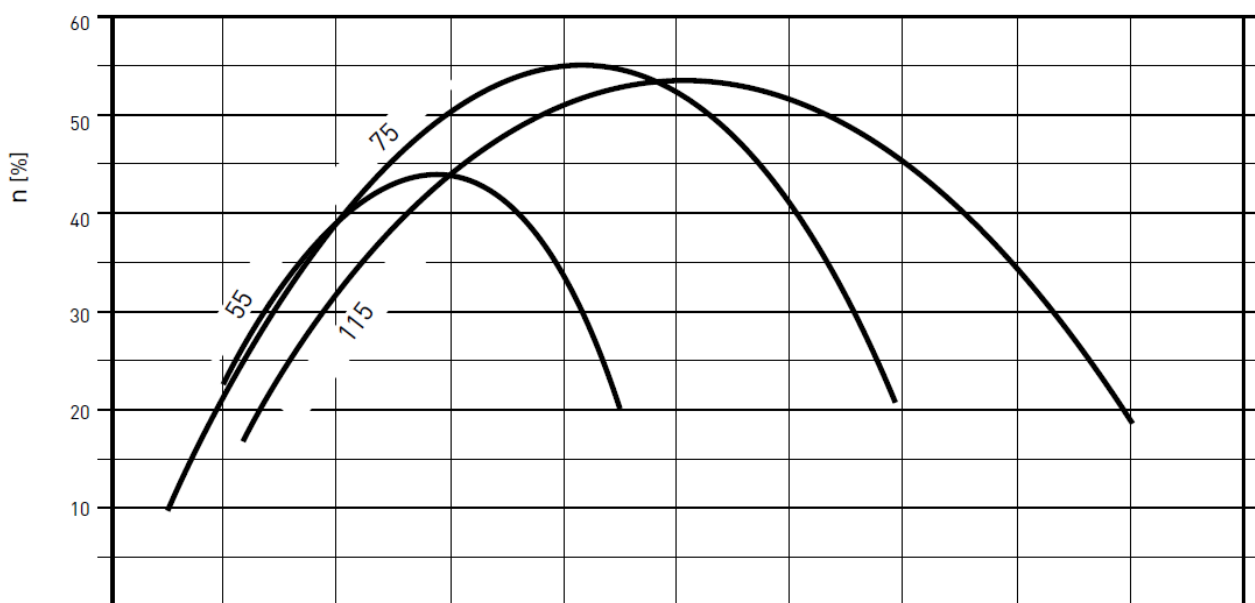
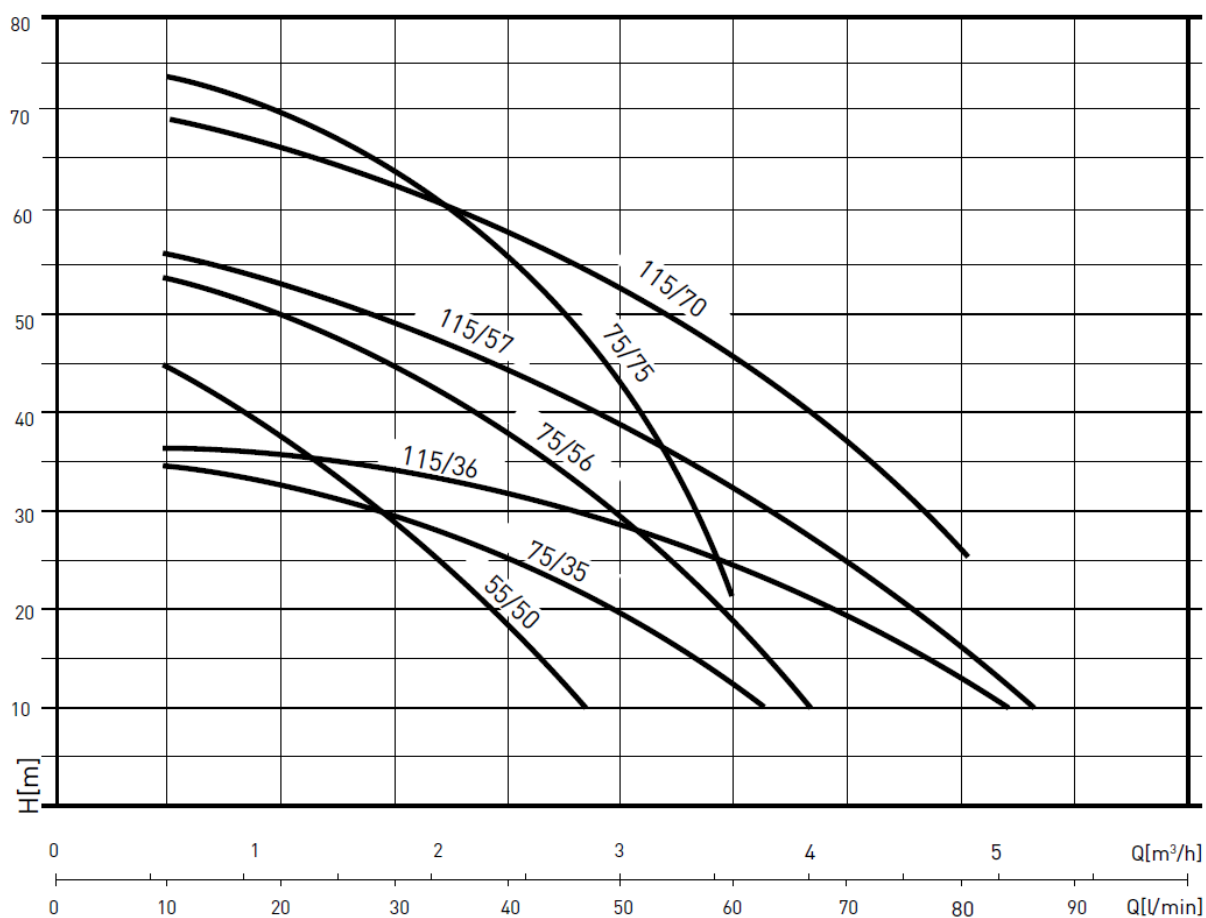
Pierścienń oporowy umieszczony na każdym stopniu



NOCCHI DOMINATOR 4 PLUS

4" ELEKTRYCZNA WIELOSTOPNIOWA ZATAPIALNA POMPA WIROWA DO CZYSTEJ WODY

CHARAKTERYSTYKA PRACY POMPY



MEI $\geq 0,4$ - MEI wzorcowa $\geq 0,70$ - dane sprawności wzorcowej dostępne na stronie: www.europump.org/efficiencycharts

NOCCHI DOMINATOR 4 PLUS

4" ELEKTRYCZNA WIELOSTOPNIOWA ZATAPIALNA POMPA WIROWA DO CZYSTEJ WODY

CHARAKTERYSTYKA POMP

MODEL	Moc nominalna (P2)		Moc pobierana (P1)		NAPIĘCIE (V)	In (A)	μF	Stopnie	Q	l/min m³/h	0	20	40	60	80
	KM	kW	KM	kW							0	1,2	2,4	3,6	4,8
DOMINATOR 4 PLUS 55/50 M	0,75	0,56	1,1	0,8	1 ~ 230	3,8	16	6	m.c.a./ m.w.c. /wysok. słupa wody/	50	38,7	17			
DOMINATOR 4 PLUS 75/35 M	0,50	0,35	0,80	0,60	1 ~ 230	3	12,5	5		35	33	26	11		
DOMINATOR 4 PLUS 75/56 M	0,80	0,60	1	0,75	1 ~ 230	3,3	16	8		56	48,9	38,1	19		
DOMINATOR 4 PLUS 75/75 M	0,95	0,7	1,5	1,1	1 ~ 230	5	20	11		75	70	53	21,6		
DOMINATOR 4 PLUS 115/36 M	0,55	0,40	1	0,75	1 ~ 230	3,5	12,5	5		36	35	32	25	13	
DOMINATOR 4 PLUS 115/57 M	1	0,8	1,50	1,10	1 ~ 230	5	16	8		57	52	44,4	31,5	16,6	
DOMINATOR 4 PLUS 115/70 M	1,1	0,8	1,8	1,3	1 ~ 230	6	20	10		70	65	59	45,4	27	

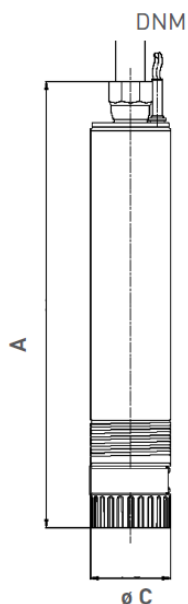


TABELA WYMIARÓW I CIĘŻARU

MODEL	Wymiary (mm)				Masa (kg)
	A	ø C	Wolny prześwit	DNM	
DOMINATOR 4 PLUS 55/50 M	549	98	2 mm	1"1/4	10,4
DOMINATOR 4 PLUS 75/35 M	560	98	2 mm	1"1/4	10,2
DOMINATOR 4 PLUS 75/56 M	643	98	2 mm	1"1/4	10,8
DOMINATOR 4 PLUS 75/75 M	760	98	2 mm	1"1/4	12,5
DOMINATOR 4 PLUS 115/36 M	560	98	2 mm	1"1/4	10,2
DOMINATOR 4 PLUS 115/57 M	643	98	2 mm	1"1/4	10,8
DOMINATOR 4 PLUS 115/70 M	732	98	2 mm	1"1/4	12,5