

NOCCHI PRATIKA

WIELOSTOPNIOWA POMPA ZATAPIALNA DO CZYSTEJ WODY

POSIADA ZŁĄCZE DO WĘŻA O ŚR. 32 MM., DOSTĘPNE Z AUTOMATYCZNYM WYŁĄCZNIKIEM PŁYWAKOWYM.

Przenośne pompy zatapialne PRATIKA są przystosowane to używania w tradycyjnych studniach, zbiornikach wodnych, czystych ciekach wodnych, stawach, jeziorach itp.

ZASTOSOWANIE

- Pompowanie wody z tradycyjnych studni
- Dostarczanie wody pitnej do układów hydroforowych ze zbiorników w gospodarstwie domowym
- Irygacja

OGRANICZENIA UŻYCIA

- Rodzaj cieczy: czysta woda, bez zanieczyszczeń stałych lub powodujących ścieranie wewnętrznych części urządzenia
- Maksymalna dopuszczalna temperatura cieczy 40° C
- Maksymalne zanurzenie 10 m

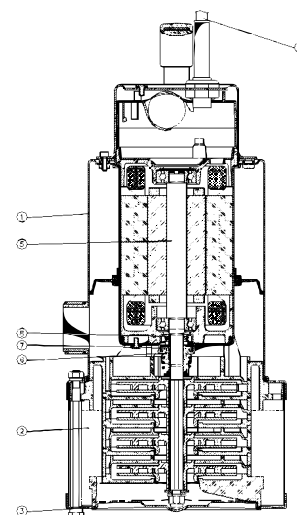
SILNIK

- Suchy silnik
- Stopień ochrony IP 68
- Izolacja klasy F
- Jednofazowy silnik z automatycznym kondensatorem
- Wbudowane zabezpieczenie termiczne silnika
- Całkowicie izolowany przewód elektryczny
- Samosmarujące się łożyska kulowe
- Prędkość obrotowa 2850 obr./min.
- Przeznaczony do pracy ciągłej



ELEMENTY URZĄDZENIA

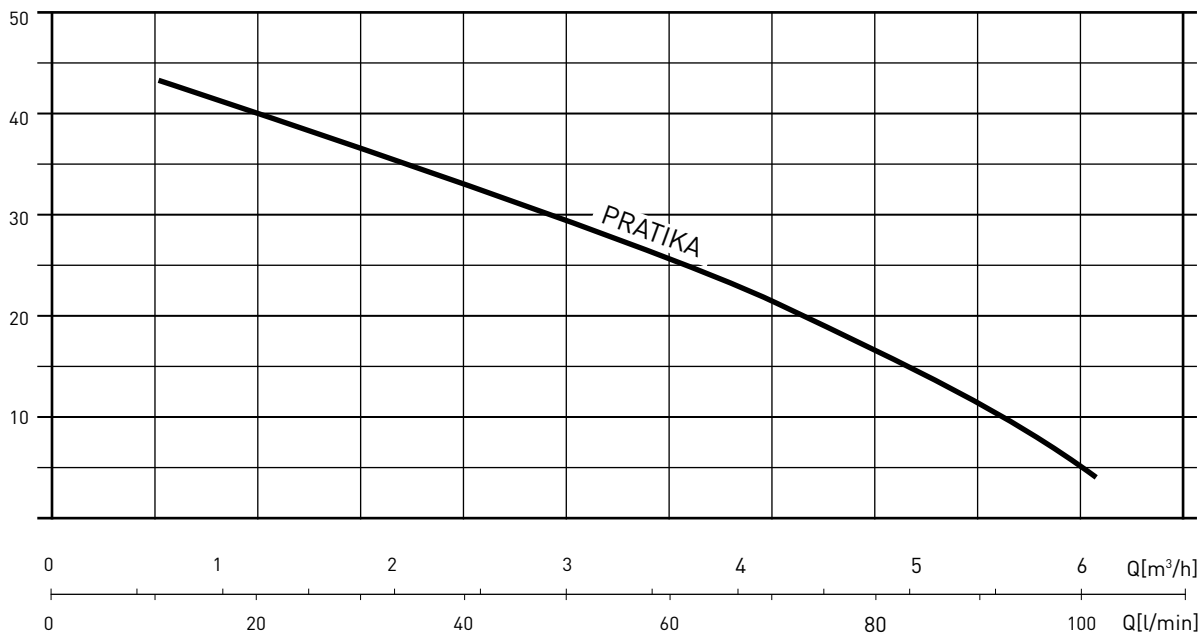
| | Element | Materiał | |
|---|-----------------------------|--|--|
| 1 | Obudowa pompy | X 5 CrNi 1810 (AISI 304) Stal nierdzewna | |
| 2 | Ostona ażurowa | X 5 CrNi 1810 (AISI 304) Stal nierdzewna | |
| 3 | Króciec ssawny | X 5 CrNi 1810 (AISI 304) Stal nierdzewna | |
| 4 | Przewód elektryczny | 15 m H07 RN-F With schuko plug | |
| 5 | Watek (część tłoczna) | X 5 CrNi 1810 (AISI 304) Stal nierdzewna with Ceramika facing at the points of seal wear | |
| 6 | Uszczelnienie mechaniczne | Grafit | Komora olejowa do nawilżania uszczelnienia |
| | Cierna powierzchnia stykowa | Ceramika | |
| | Uszczelka | NBR 70 Guma | |
| 8 | Wirnik | Tworzywo sztuczne | |
| 9 | Dyfuzor | Tworzywo sztuczne | |



NOCCHI PRATIKA

WIELOSTOPNIOWA POMPA ZATAPIALNA DO CZYSTEJ WODY

WYKRES PRACY POMPY



CHARAKTERYSTYKI POMP

| MODEL | Moc nominalna (P2) | | Zapotrz. mocy (P1) | | NAPIĘCIE | In (A) | µF | Stopnie | Q | L/1' | | | | | |
|---------------|--------------------|-----|--------------------|-----|-----------|--------|----|---------|-------------------|------|-----|-----|-----|-----|-----|
| | HP | kW | HP | kW | | | | | | 0 | 20 | 40 | 60 | 80 | 100 |
| PRATIKA - MAN | 1,1 | 0,8 | 1,6 | 1,2 | 1 - 230 V | 5 | 16 | 4 | m.c.a./ m.c.w. | 0 | 20 | 40 | 60 | 80 | 100 |
| PRATIKA - AUT | | | | | | | | | | 0 | 1,2 | 2,4 | 3,6 | 4,8 | 6 |

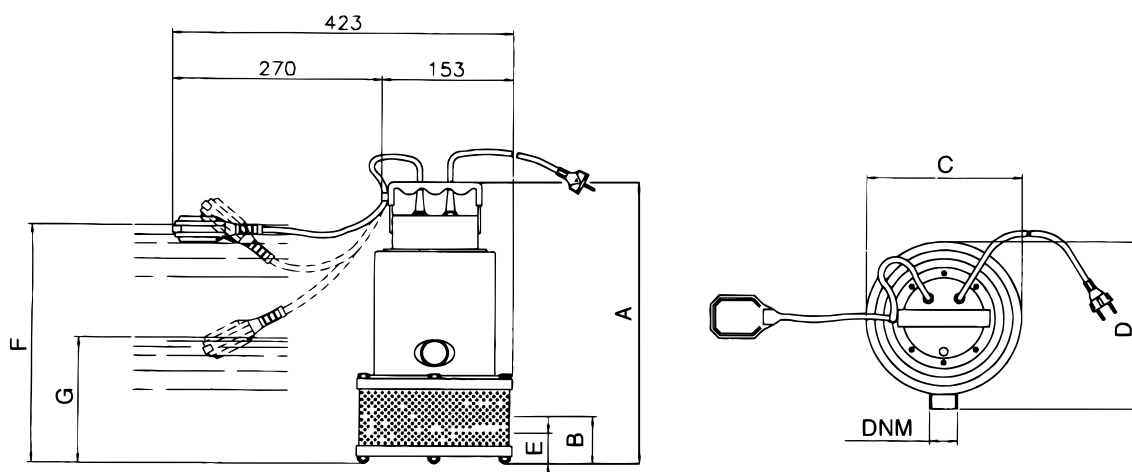


TABELA WYMIARÓW I MAS

| MODEL | Wymiary mm. | | | | | | | | | Waga (Kg) |
|---------|-------------|-----|-----|-----|---------------------------------|--------------|---------------|----------|--------|-----------|
| | A | B | Ø C | D | Minimalny poziom odwadniania E* | Włączanie F* | Wyłączanie G* | Średnica | DNM | |
| PRATIKA | 406 | 162 | 178 | 182 | 50/60 | 490 | 260 | Ø 1,5 | 1" 1/4 | 9 |